

Mediaconverter



Die EIMC-Serie der Industrial Ethernet Mediaconverter aus der CTRLink®-Familie bietet eine Lösung für industrielle Anwendungen, die einen störunanfälligen und robusten Datenaustausch zwischen Kupfer und Glasfasermedium erfordern. Mediaconverter sind kostengünstige Geräte und bieten die Möglichkeit, Glasfasern in ein Netzwerk zu integrieren. Dabei ist der EIMC echtzeitfähig und bleibt im Netzwerk transparent.

Technische Details

Gehäuse:	stabiles Kunststoffgehäuse	Ports:	Kupfer RJ-45 Glasfaser ST/SC
Abmessungen:	79x40x85 (mm, H*B*T)	Datenrate:	10/100 Mbps Kupfer 10 oder 100 Mbps Glasfaser
Input Voltage:	10-36 V DC 8-24 V AC	Segmentlänge:	Kupfer 100 m Glasfaser 2 km (multimode) 15 km (single-mode)
Leistungsaufnahme:	4 Watt DC 4 VA AC	Hutschiene:	TS-35 oder TS-32
Input Frequenz:	N/A DC 47-63 Hz AC	Kompatibilität:	EMC, CE, UL508
Temperatur:	0°C bis 60°C Arbeitstemperatur -40°C bis +85°C Lagertemperatur	LED:	Power / Activity / Link / Data Rate
		Wellenlänge:	10BaseFL -850nm 100BaseFX -1300nm

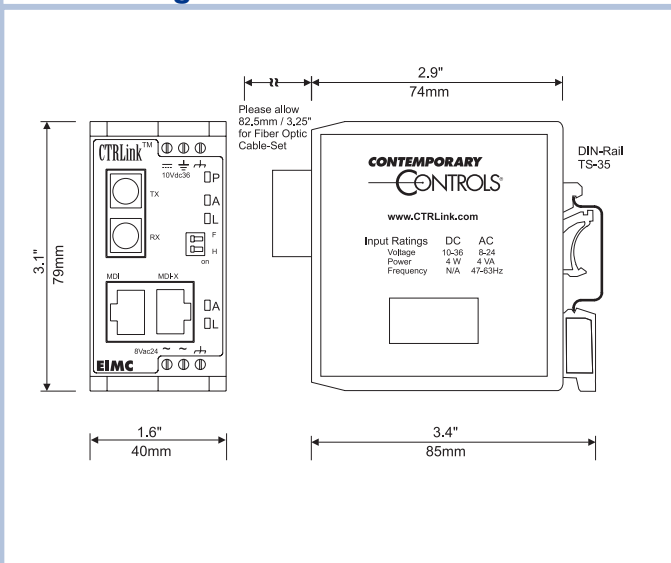
Vorteile

- kompakte Größe
- kompatibel zu 10BaseT /10BaseFL oder 100BaseTX /100BaseFX
- eingebaute Uplink- Vorrichtung
- autonegotiated Datenrate und Flow Control an den twisted pair Ports
- Hutschienenmontage
- Niedrigspannungsoperationen AC oder DC
- Full- oder Halb-Duplex Operationen
- Voraussetzung für redundante Stromquellen
- Activity, Link und Power LED
- EMC kompatibel
- CE geprüft

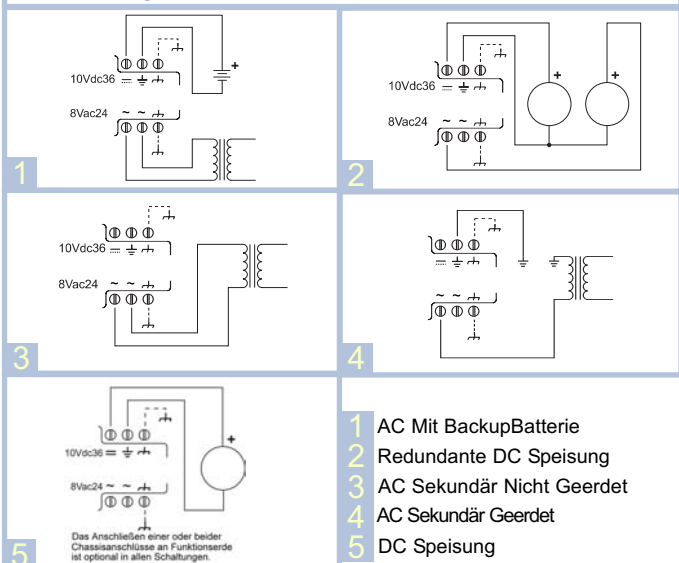
MDI-X 10BaseT /100BaseTX

RJ 45	Verwendung
1	TD+
2	TD-
3	RD+
4	nicht verwendet
5	nicht verwendet
6	RD-
7	nicht verwendet
8	nicht verwendet

Abmessungen



Power Optionen



Anwendungsbeispiele

- Ethernet I/O
- Maschinenüberwachung
- Umweltkontrolle
- Test und Messung
- Prozesskontrolle
- Kommunikationsgateway

Optisches Budget

Multimode	62.5 µm/125 µm	8 dB	ST/SC
Multimode	50 µm/125 µm	4dB	ST/SC
Single-mode	9 µm/125 µm	13dB	SC

Article

- EIMC-100T/FC (multimode SC)
- EIMC-100T/FT (multimode ST)
- EIMC-100T/FCS (single-mode SC)
- EIMC-10T/F (multimode ST)

Order Code

- 10004
- 10005
- 10134
- 10003

CONTEMPORARY CONTROLS GmbH Fuggerstraße 1 B 04158 Leipzig
 ++49 (0)341 520359 0 ++49 (0)341 520359 16 info@ccontrols.de www.ccontrols.eu
CONTEMPORARY CONTROLS Ltd University of Warwick Science Park, Sir William Lyons Road, Coventry CV4 7EZ United Kingdom
 ++44 (0)24 7641 3786 ++44 (0)24 7641 3923 info@ccontrols.co.uk www.ccontrols.eu
CONTEMPORARY CONTROL Systems Inc. 2431 Curtiss Street Downers Grove, Illinois 60515 USA
 ++1 630 963 7070 ++1 630 963 0109 info@ccontrols.com www.ccontrols.com
CONTEMPORARY CONTROLS (Suzhou) Co. Ltd 11 Huoju Road, Science & Technology Industrial Park, Suzhou New District, PR China 215009
 ++86 (0) 512 68095866 ++86 (0) 512 68093760 info@ccontrols.com.cn www.ccontrols.asia