

Daten-

BLATT



## BAS Router — BACnet® Multi-Network Router

Der BAS Router bietet eigenständiges Routen zwischen BACnet Netzwerken wie BACnet/IP, BACnet Ethernet, und BACnet MS/TP und erlaubt dadurch dem System Integrator, BACnet Netzwerk Technologien innerhalb eines Single BACnet

Netzwerkes zu kombinieren. Es gibt zwei physikalische Kommunikationsports am BAS Router. Einer ist ein 10/100 Mbps Ethernet Port und der andere ist ein isolierter MS/TP Port. Die Konfiguration wird über eine Webseite vorgenommen.

### vielseitiges Routen zwischen ...

- BACnet/IP und BACnet MS/TP
- BACnet Ethernet und BACnet MS/TP
- BACnet/IP und BACnet Ethernet
- BACnet/IP und BACnet Ethernet und BACnet MS/TP
- zwei BACnet/IP Netzwerke

### IP Network Support

- Webserver für Inbetriebnahme und Fehlerbehebung
- Kommunikationsstatusanzeige via Webseite
- BACnet/IP Broadcast Management Device (BBMD)
- Foreign Device Registration (FDR)

### flexible Kommunikationen

- 10/100 Mbps Ethernet mit Autonegotiation und Auto-MDIX
- optisch isolierter MS/TP Port
- MS/TP Baud-Raten Bereich von 9.6–76.8 kbps
- wählbarer Jumper für MS/TP Vorspannung und Terminierung

### praktische Installation

- 24 VAC/VDC ( $\pm 10\%$ ), 47–63 Hz Spannungsquelle
- Hutschienenmontage



## BAS Router — BACnet® Multi-Network Router

Der BAS Router ist in einem Metallgehäuse, welches auf einer 35-mm Hutschiene montiert wird, untergebracht und wird durch eine AC/DC 24 V ( $\pm 10\%$ ) Spannungsquelle versorgt. Es gibt einen MS/TP Port und einen 10/100 Mbps Ethernet Port.

Der MS/TP Port bietet einen optisch isolierten Sendempfeänger. Der Port hat eine austauschbare 3-Pin Anschlussleiste für die EIA-485 Verbindung. Logisch können 255 Geräte adressiert werden. Die Anzahl der Geräte hängt von der physischen Gerätelast ab.

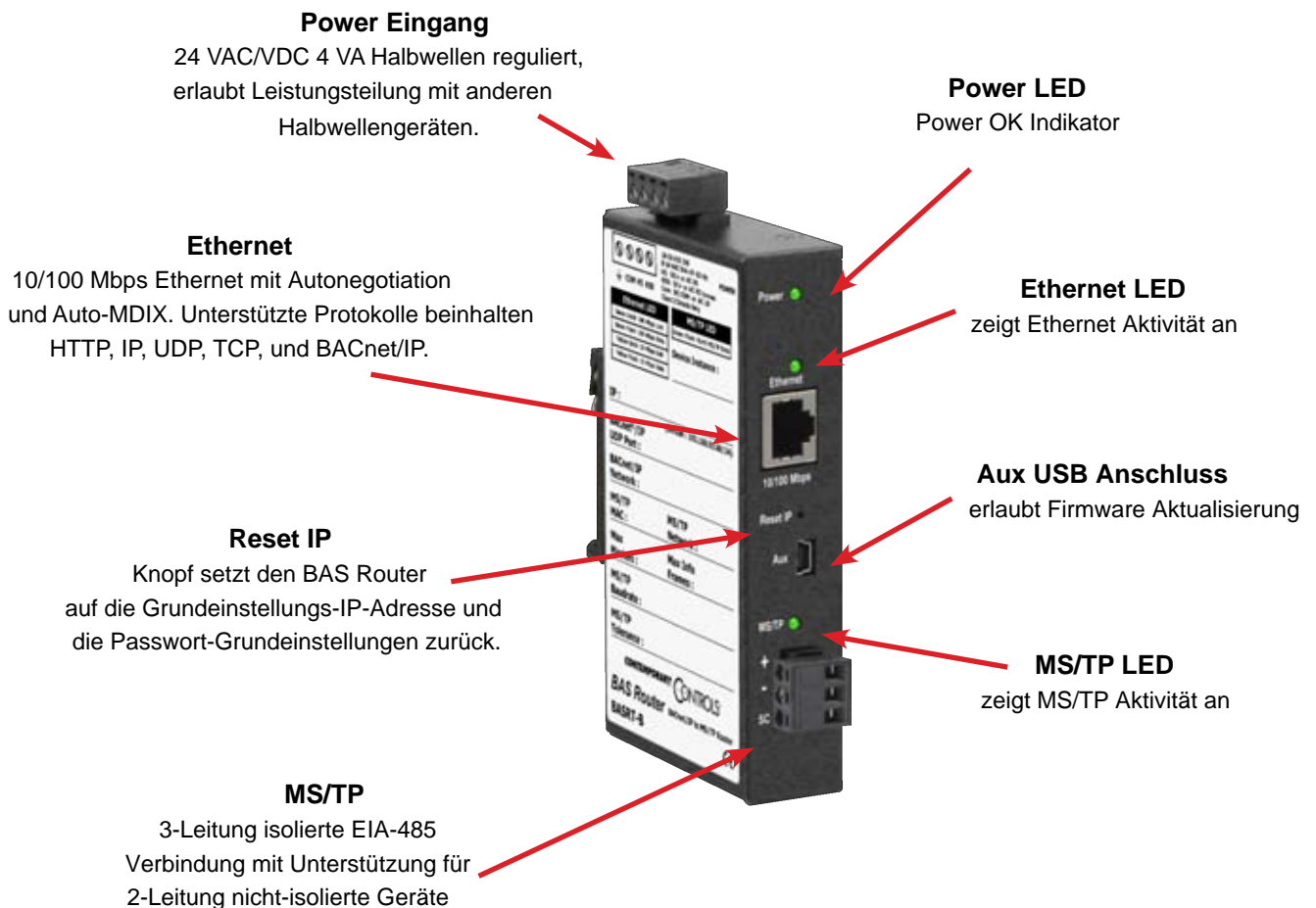
Bis zu 31 EIA-485 Volllast-Geräte können sich ein Bus-Segment wie den BAS Router teilen. Bei Halblast-Geräten können es 62 sein. Es werden alle Standard-MS/TP Baud-Raten unterstützt — von 9.6 bis 76.8 kbps .

Der Ethernet Port bietet einen geschirmten RJ-45 Anschluss.


Durch Autonegotiation und Auto-MDIX passt der Router automatisch Verbindungen an die angeschlossenen Geräte an. Daher kann entweder ein Patch- oder ein Crossover CAT5 Kabel für eine Zusammenschaltung genutzt werden.

Ein integrierter Webserver erlaubt Inbetriebnahme und Fehlerbehebung mit einem Standard-Webbrowser. Ein Rückstell-Knopf am Router wird genutzt, um das Gerät bei Bedarf auf die Hersteller IP zurückzusetzen. Drei LEDs stehen zur Verfügung: Die Leistungs-LED leuchtet grün, wenn die korrekte Spannung anliegt. Eine zweifarbige Ethernet LED leuchtet grün beim 100 Mbps Betrieb und gelb bei 10 Mbps und zeigt Aktivität durch Blinken. Eine grüne LED blinkt bei MS/TP Aktivität.


Interne MS/TP Vorspannungs- und Terminierungs-Jumper erlauben flexible Vorspannungs- und Terminierungs-Optionen. Diese können für Feldmitte-Installationen entfernt werden.




## Website Konfiguration




### BASRT-B Configuration



Device Instance	<input type="text" value="0"/>	
Ethernet Network	<input type="text" value="0"/>	
BACnet/IP UDP Port 1	<input type="text" value="BAC0"/>	
BACnet/IP Network 1	<input type="text" value="1"/>	
IP Address	<input type="text" value="192.168.92.68"/>	<a href="#" style="border: 1px solid #ccc; padding: 2px 5px;">Advanced</a>
IP Subnet	<input type="text" value="24"/>	
IP Gateway	<input type="text" value="192.168.92.1"/>	
MS/TP MAC	<input type="text" value="0"/>	<a href="#" style="border: 1px solid #ccc; padding: 2px 5px;">Status</a>
MS/TP Network	<input type="text" value="2001"/>	
Max Masters	<input type="text" value="127"/>	
Max Info Frames	<input type="text" value="100"/>	
MS/TP Baudrate	<input type="text" value="38400"/>	<a href="#" style="border: 1px solid #ccc; padding: 2px 5px;">Security</a>
MS/TP Tolerance	<input type="radio"/> Strict <input checked="" type="radio"/> Lenient	
<a href="#" style="border: 1px solid #ccc; padding: 2px 10px;">Save Changes</a>		
MAC Address	00-50-DB-00-57-43	
Firmware Revision	2.0.11	



### Advanced BASRT-B Configuration



BBMD Enable	<input type="checkbox"/>
BBMD UDP Port	<input type="text" value="Primary"/>
Accept FDR	<input type="checkbox"/>
<a href="#" style="border: 1px solid #ccc; padding: 2px 10px;">Broadcast Distribution Table</a>	
<a href="#" style="border: 1px solid #ccc; padding: 2px 10px;">Foreign Device Table</a>	
Secondary BACnet/IP UDP Port	<input type="text" value="0000"/>
Secondary BACnet/IP Network	<input type="text" value="0"/>
Public IP Address	<input type="text" value="0.0.0.0"/>
<a href="#" style="border: 1px solid #ccc; padding: 2px 10px;">Save Changes</a>	

## BAS Router Parameter

<b>Geräte Parameter</b>	<b>Ausgangswert</b>	<b>Beschreibung</b>
Geräte Instanz	0	Die Router Geräte Instanz hat einen Dezimalwert von 22-Bit (0–4.194.302). Jedes BACnet Gerät muss eine einmalige Geräte Instanz haben.
<b>BACnet Ethernet Parameter</b>		
BACnet Ethernet Netzwerk	0	16-Bit Dezimalwert (1–65534). Jedes BACnet Netzwerk, ungeachtet der Technologie, muss eine einmalige Netzwerknummer haben. Durch Beibehaltung des Ausgangswertes 0, wird BACnet Ethernet Routing verhindert.
<b>BACnet/IP Parameter</b>		
BACnet/IP UDP Port	BAC0	16-Bit Hex-Wert (0–FFFF) ist auf BAC0 als Ausgangswert gesetzt und sollte verwendet werden. Alle BACnet/IP Geräte vom gleichen BACnet Netzwerk müssen die gleiche UDP Port Zuweisung haben. Bei anderen Zuweisungen wählen Sie Ports im Bereich von BAC1 bis BACF und überprüfen Sie, ob diese Ports verfügbar sind.
BACnet/IP Netzwerk	1	16-Bit Dezimalwert (1–65534). Jedes BACnet Netzwerk, ungeachtet der Technologie, muss eine einmalige Netzwerknummer haben. Es ist zu empfehlen, dass auch allen Subnets im gleichen BACnet/IP Netzwerk die gleiche BACnet Netzwerk Nummer vergeben wird.
IP Adresse	192.168.92.68	IP Adresse im punktierten Dezimalformat. Wählen Sie eine gültige Adresse im Bereich von 0.0.0.1 bis 255.255.255.254 aus.
IP Subnet	24	Dezimalwert (0–30) in der "slash" Darstellung ist die Anzahl an Bits mit einer "1" in der Maske. Der Ausgangswert 24 korrespondiert mit 255.255.255.0 im punktierten Dezimalformat. Alle Geräte vom gleichen Subnet, die via BACnet/IP kommunizieren, sollten die gleiche Subnetmaske nutzen.
IP Gateway	192.168.92.1	IP Gateway Adresse im punktierten Dezimalformat. Wählen Sie eine gültige Adresse im Bereich von 0.0.0.1 bis 255.255.255.254 aus.
<b>MS/TP Parameter</b>		
MS/TP MAC Adresse	0	Dezimalwert (0–127) repräsentiert die MAC Adresse des MS/TP Port des Routers. Niedrigere MAC Adressnummern werden bevorzugt.
MS/TP Netzwerk	2001	16-Bit Dezimalwert (1–65535). Jedes BACnet Netzwerk, ungeachtet der Technologie, muss eine einmalige Netzwerknummer haben.
Max Masters	127	Dieser 8-Bit Dezimalwert (1–127) repräsentiert die höchste Master MAC Adresse im MS/TP Netzwerk. Wenn der höchste Wert der MAC Adresse unbekannt ist oder wenn zusätzliche Geräte in Zukunft über der aktuellen höchsten MAC Adresse hinzugefügt werden, nutzen Sie den Ausgangswert 127.
Max Info Frames	100	Dies ist die maximale Anzahl an Nachrichten (1–100), die über das MS/TP Netzwerk mithilfe des Routers per Token Pass geroutet werden kann. Werte über 20 sind typisch.
MS/TP Baud Rate	38400	Die Baud Rate des MS/TP Netzwerkes kann 9600, 19200, 38400 oder 76800 bps sein. Alle MS/TP Geräte des gleichen MS/TP Netzwerkes müssen die gleiche Baud Rate nutzen. Auto-Bauding Geräte werden ihre Baudraten auf die des BAS Routers einstellen.
MS/TP Toleranz	Lenient	Beeinflusst den Grad, mit welcher die Interoperabilität mit Geräten erfolgreich ist. Die Lenient Option beeinträchtigt die Effizienz des Verkehrsflusses, optimiert aber die Interoperabilität.

## BAS Router Parameter fortgeschrittene Einstellungen – BBMD

<i>BBMD Parameter</i>	<i>Ausgangswert</i>	<i>Beschreibung</i>
BBMD Enable	ungeprüft	Auswählen, um BACnet/IP Broadcast Management Device (BBMD) zu ermöglichen.
BBMD UDP Port	Primary	Normalerweise ist der Primary Port ausgewählt. Der Secondary Port wird in sehr speziellen Anwendungen verwendet.
Accept FDR	geprüft	Auswahl aufheben, um Foreign Devices von der Registrierung mit diesem Router abzuhalten.
Secondary BACnet/IP UDP Port	0000	Geben Sie für den Secondary UDP Port einen 16-Bit Hex-Wert (0-FFFF) an, wenn mit zwei BACnet/IP BACnet Netzwerken gearbeitet wird. Nutzen Sie in diesem Fall BAC1, wenn es vorhanden ist.
Secondary BACnet/IP Netz	0	Legen Sie eine einmalige Netzwerknummer von allen anderen BACnet Netzwerken fest.
Public IP Adresse	0.0.0.0	Geben Sie die öffentliche IP Adresse im punktierten Dezimalformat des IP Routers im Netzwerk ein.

## BAS Router zusätzliche Tabellen und Bildschirme

<i>Tabellen- oder Bildschirmname</i>	<i>Beschreibung</i>
Broadcast Distribution Table (BDT)	Diese Tabelle muss die Eintragungen der anderen BBMD, welche im Netzwerk platziert sind, enthalten. Die IP Adresse und Subnetmaske der BBMD müssen aufgelistet sein.
Foreign Device Table (FDT)	Diese Tabelle listet automatisch alle Fremdgeräte, welche sich an diesem Router registriert haben, auf. Die Information beinhaltet die IP Adresse, Portnummer, Lebenszeit und verbleibende Zeit.
Statusbildschirm	Zeigt Log-Ereignisse an, um die Fehlerdiagnose zu vereinfachen. Nutzen Sie diese Information, wenn Sie Routerprobleme mit dem Technischen Support von Contemporary Controls besprechen.
Sicherheitsbildschirm	Das Authentifizierungsmenü erlaubt dem Nutzer, den Nutzernamen und das Passwort zu ändern. Drücken Sie die Reset IP Taste, um den Benutzernamen und das Passwort auf die Ausgangseinstellungen zurück zu stellen.

# BACnet Protokoll Durchführungs-Anpassungs-Angabe



## BAS Router

BACnet Multi-network Router

### BACnet Protocol Implementation Conformance Statement (Annex A)

Date: 16 December 2009  
 Vendor Name: Contemporary Controls  
 Product Name: BAS Remote  
 Product Model Number: BASRT-B  
 Applications Software Version: Firmware Revision: 2.0 BACnet Protocol Revision:  
 Product Description: Device to route between BACnet/IP, ISO 8802-3 and MS/TP networks.

- BACnet Standardized Device Profile (Annex L):**
- BACnet Operator Workstation (B-OWS)
  - BACnet Building Controller (B-BC)
  - BACnet Advanced Application Controller (B-AAC)
  - BACnet Application Specific Controller (B-ASC)
  - BACnet Smart Sensor (B-SS)
  - BACnet Smart Actuator (B-SA)

**List all BACnet Interoperability Building Block Supported (Annex K):**  
 NM-RC-B (Network Management-Router Configuration-B) DM-DDB-B Device Management — Dynamic Device Binding – B  
 DS-RP-B Data Sharing — ReadProperty – B

- Segmentation Capability:**
- Able to transmit segmented messages Window Size:
  - Able to receive segmented messages Window Size:

**Standard Object Types Supported:**

Object Type Supported	Can Be Created Dynamically	Can Be Deleted Dynamically
Device	No	No

No optional properties are supported. NOTE: The above object is directed supported on the router. The router will pass to the appropriate network all BACnet communications not directed to the router.

- Data Link Layer Options:**
- BACnet IP, (Annex J)
  - BACnet IP, (Annex J), Foreign Device
  - ISO 8802-3, Ethernet (Clause 7)
  - ANSI/ATA 878.1, EIA-485 ARCNET (Clause 8), baud rate(s):
  - MS/TP master (Clause 9), baud rate(s): 9600; 19,200; 38,400; 76,800
  - MS/TP slave (Clause 9), baud rate(s):
  - Point-To-Point, EIA 232 (Clause 10), baud rate(s):
  - Point-To-Point, modem, (Clause 10), baud rate(s):
  - LonTalk, (Clause 11, medium:
  - Other:

**Device Address Binding:**  
 Is static device binding supported? (This is currently necessary for two-way communication with MS/TP slaves and certain other devices.)  Yes  No

- Networking Options:**
- Router, Clause 6 — routing between BACnet/IP, ISO 8802-3, and MS/TP
  - Annex H, BACnet Tunnelling Router over IP
  - BACnet/IP Broadcast Management Device (BBMD)  
 Does the BBMD support registrations by Foreign Devices?  Yes  No

- Character Sets Supported:**  
 Indicating support for multiple character sets does not imply that they can all be supported simultaneously.
- ANSI X3.4
  - IBM/ MicrosoftDBCS
  - ISO 8859-1
  - ISO 10646 (UCS-2)
  - ISO 10646 (UCS-4)
  - JIS C 6226

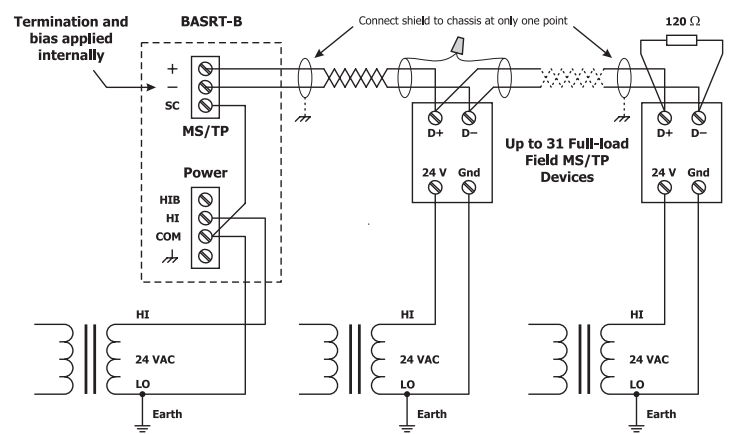
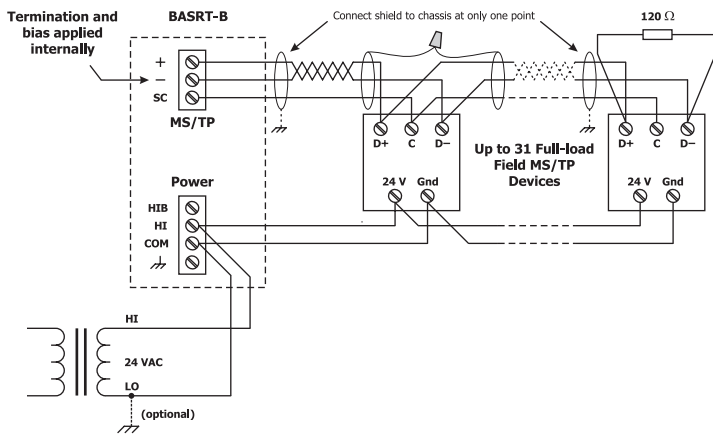
**If this product is a communication gateway, describe the types of non-BACnet equipment/network(s) that the gateway supports:**  
 No gateway support.

## Schaltplan

Da der BAS Router einen Halbwellen-Gleichrichter integriert, kann der Router die gleiche 24 VAC Stromversorgung mit anderen Halbwellen-Gleichrichter Geräten teilen. Der BAS Router kann ebenso durch eine 24 VDC Quelle versorgt werden. Eine redundante Spannungsversorgung für Spannungssicherungssysteme ist vorhanden.

Der BAS Router integriert eine optisch isolierte 3-Draht-Leitung EIA-485 Schnittstelle, welche einen besseren Kreislaufschutz und Stör-Immunität erlaubt. Um den Router mit anderen 3-Draht-Leitungs-Geräten zu

verbinden, müssen Sie eine Eins-zu-Eins Verbindung zu anderen Geräten herstellen. Aber um den Router mit 2-Draht-Leitung nicht-isolierter Geräte zu verbinden, muss der Signal Common (SC) am BAS Router die von 2-Draht-Leitung Geräten genutzte Referenz teilen. Dies wird ausgeführt, indem der SC Pin am BAS Router auf COM geschaltet und die Niederspannung an jeder Stromversorgung der verbundenen Geräte geerdet wird. So teilen sich alle EIA-485 Sendeempfänger die gleiche Erdreferenz. Beachten Sie, dass der SC Pin signal common und kein geschützter Pin ist.



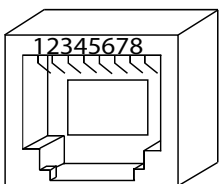
## Anschluss Pin Anweisungen

### Ethernet

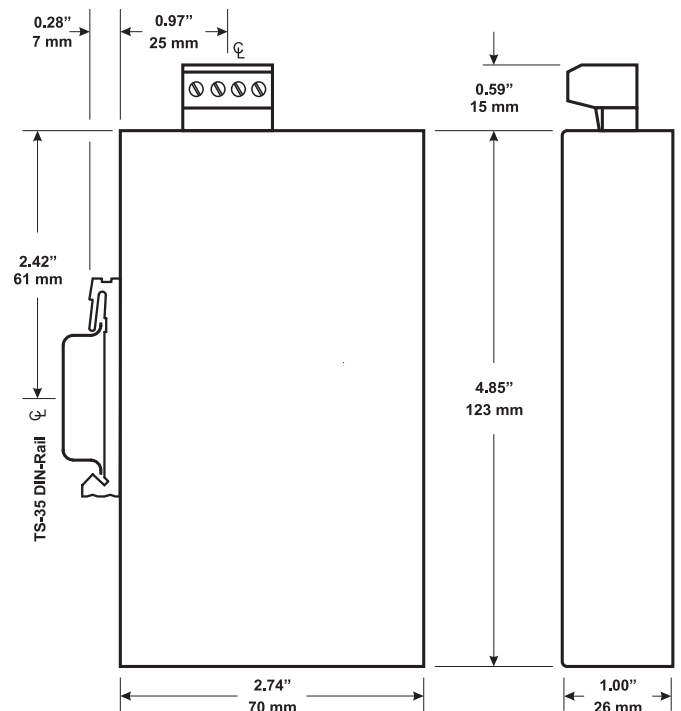
Pin	Function
1	Signal 1
2	Signal 2
3	Signal 3
4	N/C
5	N/C
6	Signal 4
7	N/C
8	N/C

### MS/TP

Pin	Function
+	Signal High
-	Signal Low
SC	Signal Common



## Mechanische Zeichnung



## Spezifikationen

<b>Leistungsanforderungen</b>	24 VDC $\pm 10\%$ 2 W	oder	24 VAC $\pm 10\%$ 4 VA 47–63 Hz
<b>Betriebstemperatur</b>	0°C bis 60°C		
<b>Lagerungstemperatur</b>	–40°C bis 85°C		
<b>relative Feuchtigkeit</b>	10–95%, nicht kondensierend		
<b>Schutz</b>	IP30		
<b>Ethernet Kommunikationen</b>	IEEE 802.3 10/100 Mbps Datenrate 10BASE-T, 100BASE-TX physikalische Schicht 100 m (max) CAT5 Kabellänge		
<b>MS/TP Kommunikationen</b>	ANSI/ASHRAE 135 (ISO 16484-5) 9600, 19200, 38400, 76800 bps Datenrate EIA-485 physikalische Schicht 1200 m (max) Kabellänge		
<b>LEDs</b>	Leistung	Grün = Leistung OK	
	Ethernet	Grün = 100 Mbps Gelb = 10 Mbps blinkend = Aktivität	
	MS/TP	blinkend grün = Aktivität empfangen	

### geltende Vorschriften

CE-Kennzeichnung; CFR 47, Part 15 Class A; RoHS



## Bestellinformation

Gerät	RoHS	Beschreibung
BASRT-B		Hutschienen montierbarer BAS Router BACnet Multi-Network Router

### United States

**Contemporary Control Systems, Inc.**  
2431 Curtiss Street  
Downers Grove, IL 60515  
USA

Tel: +1 630 963 7070  
Fax: +1 630 963 0109

[info@ccontrols.com](mailto:info@ccontrols.com)  
[www.ccontrols.com](http://www.ccontrols.com)

### China

**Contemporary Controls (Suzhou) Co. Ltd**  
11 Huoju Road  
Science & Technology  
Industrial Park  
New District, Suzhou  
PR China 215009

Tel: +86 512 68095866  
Fax: +86 512 68093760

[info@ccontrols.com.cn](mailto:info@ccontrols.com.cn)  
[www.ccontrols.asia](http://www.ccontrols.asia)

### United Kingdom

**Contemporary Controls Ltd**  
Sovereign Court Two  
University of Warwick  
Science Park  
Sir William Lyons Road  
Coventry CV4 7EZ  
United Kingdom

Tel: +44 (0)24 7641 3786  
Fax: +44 (0)24 7641 3923

[info@ccontrols.co.uk](mailto:info@ccontrols.co.uk)  
[www.ccontrols.eu](http://www.ccontrols.eu)

### Deutschland

**Contemporary Controls GmbH**  
Fuggerstraße 1 B  
04158 Leipzig  
Deutschland

Tel: +49 341 520359 0  
Fax: +49 341 520359 16

[info@ccontrols.de](mailto:info@ccontrols.de)  
[www.ccontrols.eu](http://www.ccontrols.eu)